

BAUER

Solartechnik GmbH



GERMAN BRAND

BS-6MBB5-GG

Monokrystaliczny Moduł PV 300 - 310 W



GWARANCJA

30 lat gwarancji na produkt oraz rozszerzona liniowa gwarancja wydajności na okres 30 lat



CERTYFIKACJA

Ciągła, wewnętrzna kontrola jakości - wielokrotnie potwierdzona certyfikatami niezależnych akredytowanych instytucji certyfikujących



STOPIEŃ SPRAWNOŚCI

Wysoki stopień sprawności zapewnia optymalną wydajność – innowacje zostają bezpośrednio wdrażane w procesie produkcji



DODATNIA TOLERANCJA MOCY

Dostarczane są wyłącznie moduły z pozytywną tolerancją mocy



DWUSTRONNA TECHNOLOGIA PERC

Dwustronnie aktywne ogniwa i przezroczysta strona tylna, zwiększają produkcję prądu o nawet 30%.



ODPORNOŚĆ NA WARUNKI ATMOSFERYCZNE

Standardowe testy mechanicznego obciążenia, zapobiegają zniszczeniom wywołanym przez warunki atmosferyczne



GWARANCJA UDZIELANA PRZEZ NIEMIECKIEGO PRODUCENTA

W razie potrzeby zagwarantowana jest regulacja szkody przez niemieckiego producenta



BEZPIECZEŃSTWO

Wysokiej jakości komponenty, zapewniają optymalną ochronę we wszelkich warunkach pogodowych



OBSŁUGA

Niskie koszty magazynowania i transportu oraz łatwą instalację zapewnia inteligentny system opakowania



KONTROLĘ JAKOŚCI ORAZ GWARANCJĘ ZAPEWNIAM

BAUER SOLARTECHNIK

Wysoki standard jakości zapewniany przez niemieckich inżynierów

Parametry mechaniczne

Ogniwo PV	monokrystaliczne / PERC – Dwustronne
Ułożenie ogniw PV	6 x 10 (60)
Wymiary modułu	1644 x 998 x 40 mm
Waga	25,4 kg
Po obydwu stronach	2,5 mm, hartowane szkło solarne
Rama	stop aluminium
Osadzenie tworzywa	EVA
Przylącze	Puszka przyłączeniowa ≥ IP 67
Liczba diod	3 diody bypass
Kabel połączeniowy	4 mm ² , 1100 mm, kompatybilne z MC4

Współczynnik temperatury

Temperatura robocza (NOCT)	45°C ± 2
Współczynnik temperaturowy I _{sc}	+0,050 %/K
Współczynnik temperaturowy V _{oc}	-0,290 %/K

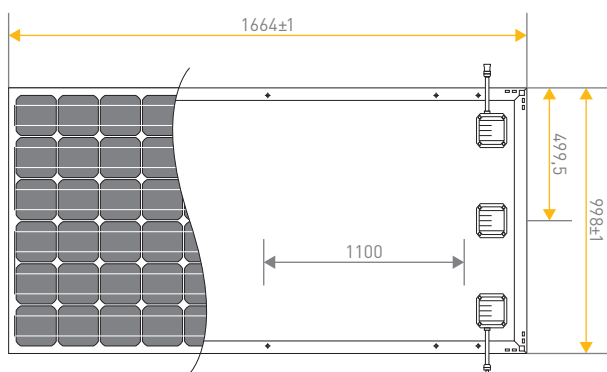
Warunki użytkowania

Maksymalne napięcie	1000 V DC (TÜV)
Temperatura pracy	-40 do 85°C
Maksymalne zabezpieczenie łańcucha	20 A
Obciążenie statyczne (śnieg/wiatr)	5400 Pa
Grad	Ø 25 mm przy 23 m/s

Parametry elektryczne¹

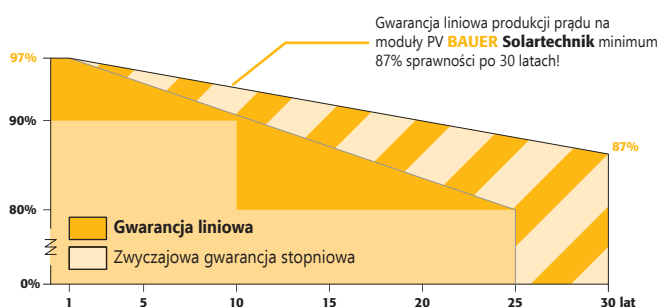
	BS-300-6MBB5-GG	BS-305-6MBB5-GG	BS-310-6MBB5-GG
Moc nominalna Wat P _{max} (W _p)	300 W	305 W	310 W
Tolerancja mocy P _{max} (%)	0 ~ +3	0 ~ +3	0 ~ +3
Napięcie robocze przy maksymalnej mocy V _{mpp} (V)	32,20	32,40	32,60
Prąd roboczy przy maksymalnej mocy I _{mpp} (A)	9,31	9,42	9,52
Prąd zwarciaowy I _{sc} (A)	9,60	9,72	9,87
Napięcie obwodu otwartego V _{oc} (V)	39,80	39,90	40,10
Sprawność / wydajność modułu η _m (%)	18,06	18,37	18,67

Wymiary



Warunki gwarancji²

Gwarancja na produkt 30 lat
Gwarancja liniowa produkcji prądu 30 lat (minimum 87% po 30 latach)



Zawartość opakowania przy dostawie

Moduły na palecie	28 sztuk
Moduły na ciężarówce	784 sztuk

Kwalifikacje i certyfikaty

IEC 61215:2005
IEC 61730-1:2004 / IEC 61730-2:2004



¹Wartości dla standardowych warunków (STC): współczynnik masy optycznej 1,5 AM, natężenie promieniowania słonecznego 1000W/m², temperatura ogniw 25°C. STC tolerancja pomiaru: ±3 % (P_{max}), ±10 % (V_{max}, I_{mpp}, V_{oc}, I_{sc}). ²Wartość nominalna zgodnie z pisemnymi warunkami gwarancji. Uwagi: Przed użyciem proszę o zapoznanie się z instrukcją montażu oraz bezpieczeństwa. Zastrzeżona możliwość zmian. © 2019 Bauer Energiekonzepte GmbH. Stan na: 03.04.2019.



Dystrybucja:

BAUER 
ENERGIEKONZEPTE

Bauer Energiekonzepte GmbH
Hinter der Mühl 2 · D-55278 Selzen

Telefon: +49 (0) 6737 - 8081 - 60
Fax: +49 (0) 6737 - 8081 - 66

info@bauer-energiekonzepte.de
www.bauer-energiekonzepte.de